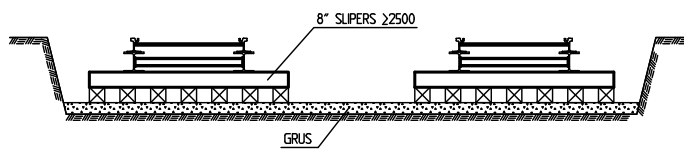


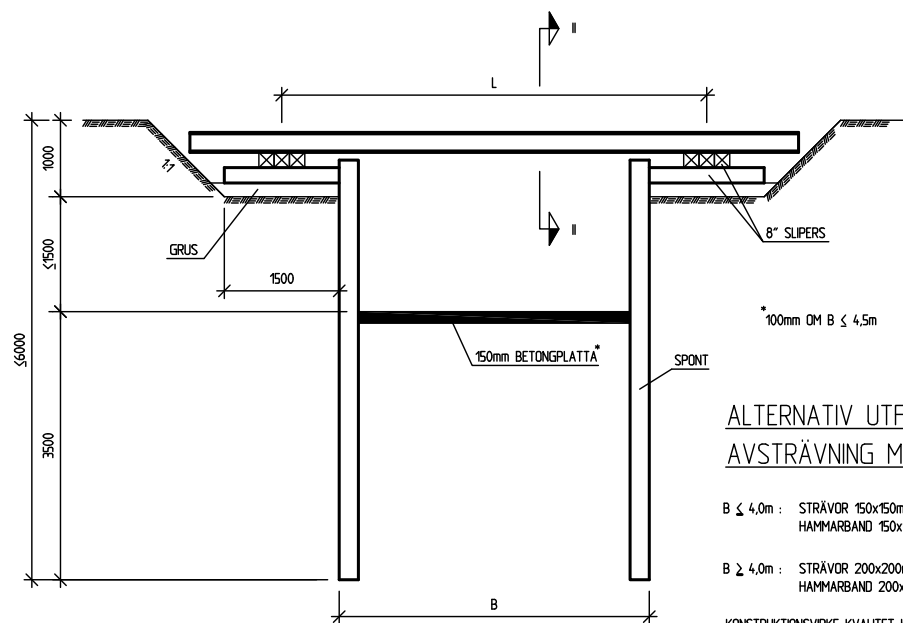
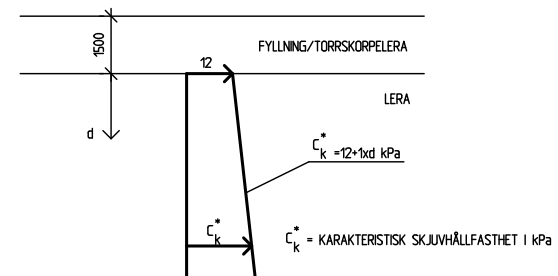
SPÅRBRYGGA UTAN SPONT

SCHAKTDJUP 115m
SKALA 150



SEKTION I-I

SKALA 150



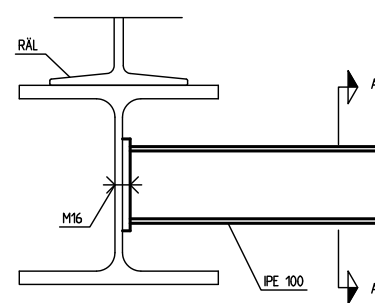
SPÅRBRYGGA MED SPONT

SCHAKTDJUP 15-25m
SKALA 150

**ALTERNATIV UTFORMNING AV
AVSTRÄVNING MED TRÄSTRÄVOR**

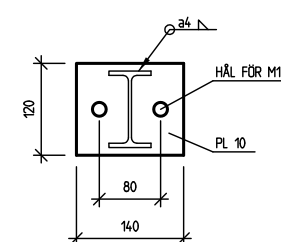
- B ≤ 4,0m : STRÄVOR 150x150mm c/c 1,00m
HAMMARBAND 150x150mm
- B ≥ 4,0m : STRÄVOR 200x200mm c/c 1,50m
HAMMARBAND 200x200mm

KONSTRUKTIONSVIRKE KVALITET K18 (min)



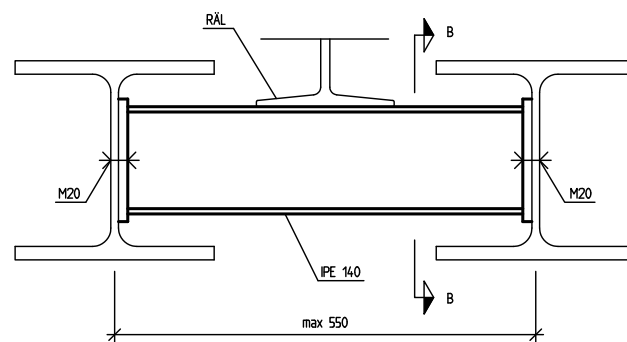
SEKTION II-II

1 BALK UNDER VARJE RÄL (SE TABELL)
c/c PE 100-2000
SKALA 15



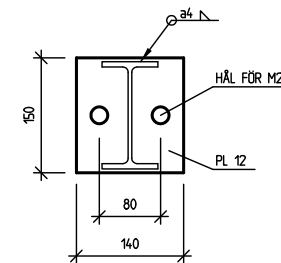
SEKTION A-A

SKALA 15



SEKTION II-II

2 BALKAR UNDER VARJE RÄL (SE TABELL)
c/c PE 140-900
SKALA 15



SEKTION B-B

SKALA 15

B	L	BALK UNDER RÄL
-	1,5	HEB 180
0,5	2,0	HEB 180
1,0	2,5	HEB 180
1,5	3,0	HEB 180
2,0	3,5	HEB 200
2,5	4,0	HEB 220
3,0	4,5	HEB 240
3,5	5,0	HEB 260 alt 2st HEB 220
4,0	5,5	HEB 260 alt 2st HEB 220
4,5	6,0	HEB 280 alt 2st HEB 240
5,0	6,5	HEB 300 alt 2st HEB 240
5,5	7,0	HEB 320 alt 2st HEB 260

SPONTEN OCH SPÅRBRYGGAN ÄR DIMENSIONERAD FÖR LAST AV SPÅRVAGN MED EN MAXIMAL AXELLAST AV 100 kN. I ÖVRIGT GÄLLER PUNKT 3.1 I BELASTNINGSBESTÄMMELSER FÖR SPÅRVÄGSBRIDAR I GÖTEBORG "SPÅRVÄGSLAST 90" DATERAD 1992-06 INKL. DYNAMIKKOEFFICIENT ENL. PUNKT 4.3

STÅL: S275JR

SKRUVAR: KVALITET 8.8

BETONG: C 25/30, FÄR BELASTAS TIDIGAST 2 DYGN EFTER GJUTNING

RÄLERNAS FÄSTES VID STÅLBALKARNAS PÅ SÄTT SOM BESTÄMMES AV BESTÄLLAREN

ARBETSORDNING FÖR SPÅRBRYGGA UTAN SPONT

1. AVSTÄNGNING AV SPÅRTRAFIK
2. SCHAKT OCH ANDRNING AV SPÅRBRYGGA
3. SPÅRTRAFIKEN PÅSLÄPPS
4. ARBETEN UNDER SPÅRBRYGGAN UTFÖRS

ARBETSORDNING FÖR SPÅRBRYGGA MED SPONT

1. AVSTÄNGNING AV SPÅRTRAFIK
2. SCHAKT TILL 1m DJUP
3. SPONTSLAGNING
4. SCHAKT TILL MAX 2,65m DJUP OCH OMEDELBAR UTLAGGNING AV BETONGKAKA
5. ANDRNING AV SPÅRBRYGGAN
6. SPÅRTRAFIKEN PÅSLÄPPS
7. ARBETEN UNDER SPÅRBRYGGAN UTFÖRS

SPONT LARSSEN II n SLAGEN KÄNT I KANT ELLER SPONT MED W 2200 cm²/m

Rev	Antal	Rev	2011-02-01	Text för sektion II, justerad skruv- och betongkvalitet.	Verkens	Rev
lit	rev	datum	Rev	omfattning	rev	godkänd
				UPPRÄTTAD FÖR	Göteborgs Stad Trafikkontoret	
				ARBETE UNDER SPÅRVÄG SCHAKT, SPONT OCH SPÅRBRYGGA		
HANDLAGGARE		ANSVARIG		HAFT DEL		
Jan Bergstrand		SB				
DWG-FIL		RITAD/KONSTR		UPPDRAG NR		
RLD / JB		011464				
DATUM		SKALA		DIARENUMMER		REV
2001-09-03		1:50, 1:5		363/93-3529		A